



CUBE (W) 3P OPEN (PLUG-IN)

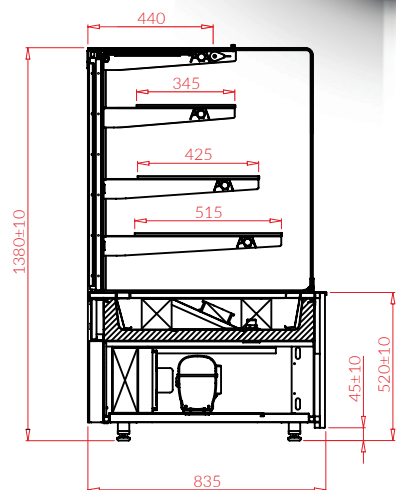
+5/+15

CU1030	CUBE 0.6W 3P OPEN	610	360	1.13	50 890
CU1020	CUBE 0.9W 3P OPEN	910	550	1.74	58 490
CU1010	CUBE 1.3W 3P OPEN	1310	800	2.55	66 790

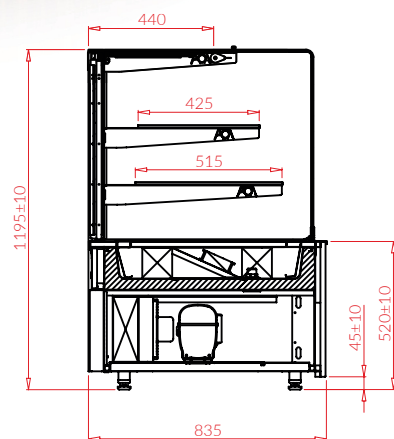
CUBE (W) 3P OPEN MOD/C (REMOTE)

+5/+15

CU1030-c	CUBE 0.6W 3P OPEN-MOD/C	610	360	1.13	42 390
CU1020-c	CUBE 0.9W 3P OPEN-MOD/C	910	550	1.74	47 980
CU1010-c	CUBE 1.3W 3P OPEN-MOD/C	1310	800	2.55	55 190



CUBE (W) OPEN 3P



CUBE (W) OPEN 2P

ID Název Délka [mm] Užitečný objem [dm³]

Výstavní plocha [m²] Rozsah teplot [°C]

Standard	PLUG-IN	REMOTE
zabudovaný chladicí agregát	+	-
výhradně k připojení na větší agregát (vzdálenou jednotku)	-	+
zařízení přizpůsobeno ke spojování do sestav	O	+
dynamické chlazení	+	+
černé vnější opláštění	+	+
černé lakované bočnice	+	O
lamino čelní panel – možnost výběru barvy (vzorník IGLOO)	+	+
boční skla (nebo skleněná izolační přepážka v zařízeních do sestav)	+	+
ekologická polyuretanová izolace	+	+
vnitřní konstrukce stříbrné nebo zlaté barvy (vzorník IGLOO)	+	+
vnitřní zadní panely stříbrné nebo zlaté barvy (vzorník IGLOO)	+	+
3 skleněné police s možností regulace výšky a úhlu zavěšení	+	+
dolní dřevěná police – možnost výběru barvy (vzorník IGLOO)	+	+
čelní sklo výšky 120mm	+	+
vnitřní horní osvětlení + osvětlení každé police - LED trubice (cukrárenská)	+	+
automatické odtávání	+	+
automatické odpařování kondenzátu	+	-
elektronický regulátor teploty (IGLOO)	+	+
zvukový alarm informující o znečištění kondenzátoru	+	-

Možnosti provedení	PLUG-IN	REMOTE	Kč
zařízení bez bočnic připravené ke spojování do sestav (mod/A)	-600	S	Kč/ks
bočnice – možnost výběru barvy (vzorník IGLOO)	S	1440	Kč/kpl
ozdobný pás v čelním panelu: nerezový nebo zrcadlový (výšky 60mm)	1400	1400	Kč/bm
dřevěný čelní panel MDF nebo TREND – možnost výběru barvy (vzorník IGLOO)	3680	3680	Kč/bm
čelní panel – možnost výběru barvy (vzorník IGLOO)	2560	2560	Kč/bm
nerezové vnitřní zadní panely	1600	1600	Kč/bm
nerezová vnitřní konstrukce modulu 0,6	2320	2320	Kč/ks
nerezová vnitřní konstrukce modulu 0,9	2680	2680	Kč/ks
nerezová vnitřní konstrukce modulu 1,3	3400	3400	Kč/ks
nerezová dolní police	1040	1040	Kč/bm
elektronický registrátor teploty + naprogramování	1760	1760	Kč/kpl
převod k registrátoru teploty (RS232-USB)	600	600	Kč/ks
malý tác (400 x 420mm)	105	105	PLN/szt.
malý tác (400 x 420mm)	120	120	PLN/szt.
střední tác (400 x 510mm)	125	125	PLN/szt.
dolní tác (400 x 520mm)	130	130	PLN/szt.
komplet koleček	535	535	PLN/kpl

Variety provedení zařízení

CUSTOM

zařízení pro individuální zabudování (mj. bez dřevěného opláštění)

PLUG-IN -240 Kč/bm
REMOTE -240 Kč/bm

2P

2 skleněné výstavní police na stelažu (výška 1195 mm)

PLUG-IN -1680 Kč/bm
REMOTE -1680 Kč/bm