



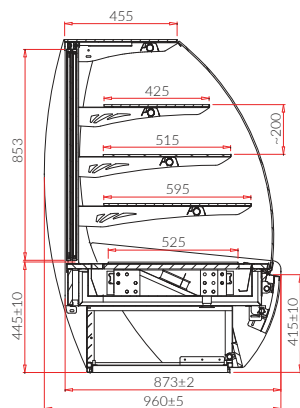
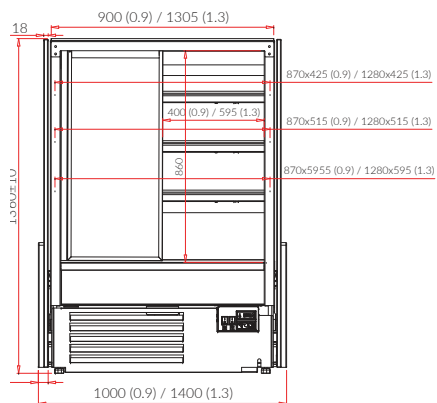
## KAMELEO W (PLUG-IN)

+5/+15

JA103K	KAMELEO 0.6W	705	334	1,2	59 990
JA102K	KAMELEO 0.9W	1005	496	1,8	65 990
JA101K	KAMELEO 1.3W	1405	715	2,6	72 990

## KAMELEO W MOD/C (REMOTE)

JA103K-c	KAMELEO 0.6W-MOD/C	625	334	1,2	52 490
JA102K-c	KAMELEO 0.9W-MOD/C	925	496	1,8	55 990
JA101K-c	KAMELEO 1.3W-MOD/C	1325	715	2,6	62 390



ID Název Délka [mm] Užitiný objem [dm<sup>3</sup>] Vystavní plocha [m<sup>2</sup>] Rozsah teplot [°C]

Standard	PLUG-IN	REMOTE
zabudovaný chladicí agregát	+	-
výhradně k připojení na větší agregát (vzdálenou jednotku)	-	+
zařízení přizpůsobeno ke spojování do sestav	-	+
dynamické chlazení	+	+
dřevěný čelní panel a sokl – možnost výběru barvy (vzorník IGLOO)	+	+
dřevěné bočnice a boční křídla – možnost výběru barvy (vzorník IGLOO)	+	-
boční skla (nebo skleněná izolační přepážka v zařízeních do sestav)	+	+
čelní oblé sklo, výklopné	+	+
ekologická polyuretanová izolace	+	+
vnitřní konstrukce stříbrné nebo zlaté barvy (vzorník IGLOO)	+	+
3 skleněné police s možností regulace výšky a úhlu zavěšení	+	+
neruzová dolní police	+	+
zadní posuvné dveře s izolačním dvojsklem (Kameleo 0.6: křídlové dveře s možností výběru směru otevírání)	+	+
vnitřní horní osvětlení + osvětlení každé police - LED trubice (cukrárenská)	+	+
automatické odtávání	+	+
automatické odpařování kondenzátu	+	-
elektronický regulátor teploty (IGLOO)	+	+
zvukový alarm informující o znečištění kondenzátoru	+	-

Možnosti provedení	PLUG-IN	REMOTE	Kč
zařízení bez dřevěných bočnic přizpůsobené ke spojování do sestav (mod/A)	-3600	S	Kč/ks
dřevěné bočnice a boční křídla – možnost výběru barvy (vzorník IGLOO)	S	11200	Kč/kpl
dodatečný sokl – možnost výběru barvy (vzorník IGLOO)	1240	1240	Kč/bm
dodatečný čelní panel – možnost výběru barvy (vzorník IGLOO)	3200	3200	Kč/bm
dodatečné bočnice – možnost výběru barvy (vzorník IGLOO)	6080	6080	Kč/kpl
dodatečné boční křídla – možnost výběru barvy (vzorník IGLOO)	5120	5120	Kč/kpl
neruzová vnitřní konstrukce modulu 0.6	2320	2320	Kč/ks
neruzová vnitřní konstrukce modulu 0.9	2680	2680	Kč/ks
neruzová vnitřní konstrukce modulu 1.3	3400	3400	Kč/ks
systém kontroly vlhkosti	4640	4640	Kč/ks
elektronický registrátor teploty + naprogramování	1760	1760	Kč/kpl
převod k registrátoru teploty (RS232-USB)	600	600	Kč/ks
malý táč ( 400 x 420mm)	960	960	Kč/ks
střední táč (400 x 510mm)	1000	1000	Kč/ks
velký táč (400 x 590mm)	1120	1120	Kč/ks
dolní táč (400 x 520mm)	1040	1040	Kč/ks

## Varianty provedení zařízení

### CUSTOM

zařízení pro individuální zabudování (mj. bez dřevěného opláštění)

PLUG-IN -1920 Kč/bm  
REMOTE -1320 Kč/bm

### NZ90

neutrální vitrina - vnější roh 90°

65 990 Kč

### N 0.6

neutrální vitrina 0.6 (bez chladicího systému a bez možnosti jeho dodatečné instalace)

38 720 Kč

### N 0.9

neutrální vitrina 0.9 (bez chladicího systému a bez možnosti jeho dodatečné instalace)

41 920 Kč

### N 1.3

neutrální vitrina 1.3 (bez chladicího systému a bez možnosti jeho dodatečné instalace)

47 200 Kč