



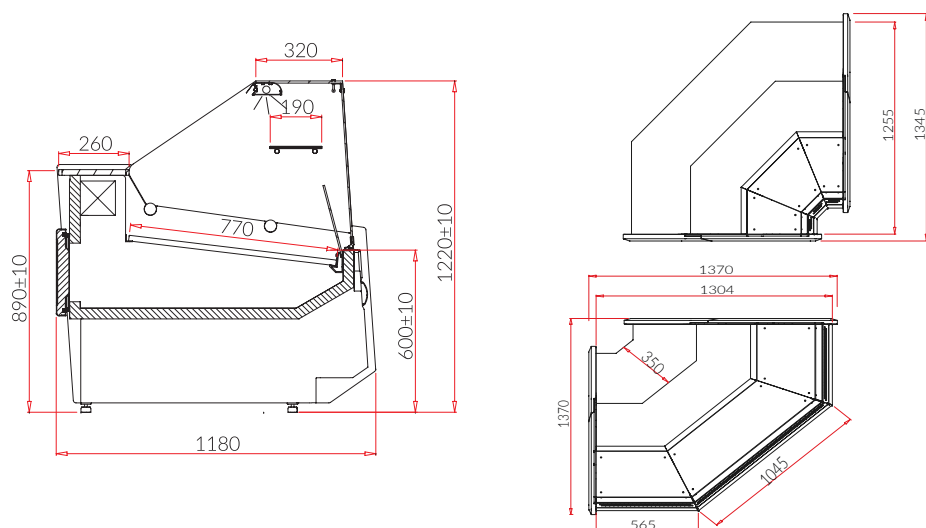
LUZON (PLUG-IN)

+1/+10

BA220	LUZON 0.94	1020	183	0.7	34 300
BA230	LUZON 1.25	1330	243	1.0	38 750
BA240	LUZON 1.56	1645	303	1.2	44 480
BA250	LUZON 1.88	1960	366	1.4	52 490
BA260	LUZON 2.50	2580	486	1.9	63 890
BA270	LUZON 3.13	3210	609	2.4	81 190
BA280	LUZON 3.75	3830	729	2.9	92 550
BA290	LUZON NW90	1350	150	0.9	51 160
BA295	LUZON NZ90	1375	150	0.9	51 160

LUZON MOD-C (REMOTE)

BA220-c	LUZON 0.94-mod/C	938	183	0.7	25 990
BA230-c	LUZON 1.25-mod/C	1250	243	1	29 890
BA240-c	LUZON 1.56-mod/C	1563	303	1.2	33 680
BA250-c	LUZON 1.88-mod/C	1875	366	1.4	39 990
BA260-c	LUZON 2.50-mod/C	2500	486	1.9	49 990
BA270-c	LUZON 3.13-mod/C	3125	609	2.4	63 780
BA280-c	LUZON 3.75-mod/C	3750	729	2.9	76 900
BA290-c	LUZON NW90-mod/C	1300	150	0.9	41 300
BA295-c	LUZON NZ90-mod/C	1310	150	0.9	41 300



ID Název Délka [mm] Užitiný objem [dm³]

Výstavní plocha [m²] Rozsah teplot [°C]

Standard	PLUG-IN	REMOTE
zabudovaný chladicí agregát	+	-
výhradně k připojení na větší agregát (vzdálenou jednotku)	-	+
zařízení přizpůsobeno ke spojování do sestav	○	+
statické chlazení (netýká se vnějšího rohového modulu)	+	+
vnější opláštění - bílé potažené polyesterem (ze strany obsluhy)	+	+
sokl a čelní panel – možnost výběru barvy (vzorník IGLOO)	+	+
ekologická polyuretanová izolace	+	+
bílá výstavní plocha potažená polyesterem	+	+
bílý úložný prostor potažený polyesterem	+	+
zadní křídlové dveře úložného prostoru (netýká se vnějšího rohového modulu)	+	+
nerezová pracovní plocha	+	+
ALU profily zlaté nebo stříbrné barvy (vzorník IGLOO)	+	+
rovné čelní sklo s možností vyklopení	+	+
světelná rampa - LED trubice (možnost výběru barvy osvětlení: bílá, cukrárenská, maso)	+	+
čelní nárazová lišta – možnost výběru barvy (vzorník IGLOO)	+	+
ABS bočnice + boční skla – možnost výběru barvy (vzorník IGLOO)	+	○
automatické odtávání	+	+
odtok kondenzátu do nádoby	+	-
elektronický regulátor teploty (IglOO)	+	+
zvukový alarm informující o znečištění kondenzátoru	+	-

Varianty provedení zařízení

CUSTOM

zařízení připraveno k individuálnímu zabudování (mj. bez čelního panelu, nerezový sokl)

PLUG-IN -360 Kč/bm
REMOTE -360 Kč/bm

DRE

mj. dřevěný čelní panel, nerezový sokl

PLUG-IN +7200 Kč/bm
REMOTE +7200 Kč/bm

FISH

mj. nerezové vany ve výstavním prostoru (kyselino-odolné), lakovaný výparník

PLUG-IN +8800 Kč/bm
REMOTE +8800 Kč/bm

GASTRO

mj. konstrukce pro umístění GN ve výstavním prostoru, ventilátory zajišťující nucenou cirkulaci chlazeného vzduchu

PLUG-IN +6080 Kč/bm
REMOTE +6080 Kč/bm

BAIN MARIE +30/+90


mj. ohřívací vodní lázeň, horní lampa s infra ohřevem, bez nočních plexi krytů (týká se Plug-in)

PLUG-IN +6560 Kč/bm

SELF SERVICE

mj. nízké čelní sklo, bez světelné rampy, bez nočních plexi krytů

PLUG-IN -720 Kč/bm
REMOTE -720 Kč/bm

Možnosti provedení	PLUG-IN	REMOTE	
ABS bočnice + boční skla – možnost výběru barvy (vzorník IGLOO)	S	7320	Kč/kpl
dřevěné bočnice + boční skla – možnost výběru barvy (vzorník IGLOO)	1240	8600	Kč/kpl
zařízení bez bočnic připravené ke spojování do sestav (mod/A)	-3000	S	Kč/ ks
nerezové vnější opláštění (ze strany obsluhy)	3560	3560	Kč/bm
nestandardní barva čelního panelu (pouze po konzultaci)	880	880	Kč/bm
nerezový čelní panel	3200	3200	Kč/bm
nestandardní barva soklu (pouze po konzultaci)	160	160	Kč/bm
nerezový sokl	1040	1040	Kč/bm
nerezová výstavní plocha	1400	1400	Kč/bm
nerezový úložný prostor	2320	2320	Kč/bm
nerezová výstavní plocha (kyselino-odolná)	2480	2480	Kč/bm
nerezový úložný prostor (kyselino-odolný)	3920	3920	Kč/bm
kaskádová výstavní plocha - 2 úrovně	880	880	Kč/bm
kaskádová výstavní plocha - 3 úrovně	1040	1040	Kč/bm
lakovaný výparník	1600	1600	Kč/bm
noční plexi kryty	1400	1400	Kč/bm
žulová pracovní plocha (šedá, tl. 20mm)	1040	1040	Kč/bm
žulová pracovní plocha Balmoral (tl. 20mm)	1760	1760	Kč/bm
žulová pracovní plocha černá (tl. 20mm)	3200	3200	Kč/bm
dodatečná skleněná výstavní police	1600	1600	Kč/bm
komplet koleček	3400	-	Kč/bm
ventilátory zajišťující nucenou cirkulaci chlazeného vzduchu (W)	3560	3560	Kč/bm
dodatečná LED trubice v profilu horní světelné rampy	1760	1760	Kč/bm
odtávací tyče výparníku	1760	1760	Kč/bm
zařízení s rozsahem teploty od -2°C do +4°C (obsahuje odtávací tyče výparníku)	5360	2480	Kč/bm
automatické odpařování kondenzátu	680	-	Kč/ks
analogový teploměr	440	440	Kč/ks
elektronický registrátor teploty + naprogramování	1760	1760	Kč/kpl
převod k registrátoru teploty (RS232-USB)	600	600	Kč/ks
zásuvka 230V	680	680	Kč/ks
police na tašky - ALU profily zlaté nebo stříbrné barvy (vylučuje nárazovou lištu)	1960	1960	Kč/bm
police na tašky - dřevěné profily z nerezovými prvky - možnost výběru barvy (vylučuje nárazovou lištu)	3760	3760	Kč/bm
posuvný skleněný předěl (nízký)	1040	1040	Kč/ks
pevný horní předěl (skleněný ve výstavním prostoru)	1240	1240	Kč/ks
pevný dolní předěl (nerezový v úložném prostoru)	880	880	Kč/ks
pevný izolační předěl (zvětšuje délku modulu o 30mm)	6560	6560	Kč/ks
vodící lišta posuvné desky	880	880	Kč/bm
posuvná deska pro pokladnu nebo váhu (400x500mm)	3760	3760	Kč/ks